



Traditional C-Line



Radial C forming

*broad diameter range / tools commercial available / strength / speed /
inexpensive / flexible / precise / hydraulic / space saving*

*grosser Durchmesserbereich / Werkzeuge frei im Handel erhältlich / Kraft / Geschwindigkeit /
preiswert / flexibel / präzise / hydraulisch / platzsparend*

**IT'S ALL
WE THINK
ABOUT.** TUBE END FORMING





Tubimatic C 80 UNO



Technical data / Technische Daten

- Tube diameter expansion / Rohrdurchmesser aufweiten 20 - 80 mm
- Tube diameter impanding / Rohrdurchmesser reduzieren 10 - 80 mm
- Forming length / Umformlänge 90 mm
- Lifting force / Hubkraft 19 t
- Mean cycle duration / Mittlere Zykluszeit ~4 s

Hydraulic equipment / Hydraulische Ausrüstung

- Flow rate / Fördermenge 13 l/min
- Pressure / Druck 240 bar
- Motor / Motor 4 kW - 16 A

Tubimatic C 80 DUE



Technical data / Technische Daten

- Tube diameter expansion / Rohrdurchmesser aufweiten 20 - 80 mm
- Tube diameter impanding / Rohrdurchmesser reduzieren 10 - 80 mm
- Forming length / Umformlänge 90 mm
- Lifting force / Hubkraft 19 t
- Mean cycle duration / Mittlere Zykluszeit ~4 s

Hydraulic equipment / Hydraulische Ausrüstung

- Flow rate / Fördermenge 13 l/min
- Pressure / Druck 240 bar
- Motor / Motor 4 kW - 16 A

Tubimatic C 80 TRE



Technical data / Technische Daten

- Tube diameter expansion / Rohrdurchmesser aufweiten 20 - 80 mm
- Tube diameter impanding / Rohrdurchmesser reduzieren 10 - 80 mm
- Forming length / Umformlänge 90 mm
- Lifting force / Hubkraft 24 t
- Mean cycle duration / Mittlere Zykluszeit ~4 s

Hydraulic equipment / Hydraulische Ausrüstung

- Flow rate / Fördermenge 16 l/min
- Pressure / Druck 300 bar
- Motor / Motor 5.5 kW - 16 A



Tubimatic C 160 UNO



Technical data / Technische Daten

- Tube diameter expansion / Rohrdurchmesser aufweiten 20 - 160 mm
- Tube diameter impanding / Rohrdurchmesser reduzieren 10 - 160 mm
- Forming length / Umformlänge 100 mm
- Lifting force / Hubkraft 34 t
- Mean cycle duration / Mittlere Zykluszeit ~3 s

Hydraulic equipment / Hydraulische Ausrüstung

- Flow rate / Fördermenge 20 l/min
- Pressure / Druck 300 bar
- Motor / Motor 7.5 kW - 32 A

Tubimatic C 160 DUE



Technical data / Technische Daten

- Tube diameter expansion / Rohrdurchmesser aufweiten 20 - 160 mm
- Tube diameter impanding / Rohrdurchmesser reduzieren 10 - 160 mm
- Forming length / Umformlänge 100 mm
- Lifting force / Hubkraft 34 t
- Mean cycle duration / Mittlere Zykluszeit ~3 s

Hydraulic equipment / Hydraulische Ausrüstung

- Flow rate / Fördermenge 20 l/min
- Pressure / Druck 300 bar
- Motor / Motor 7.5 kW - 32 A

Tubimatic C 160 TRE



Technical data / Technische Daten

- Tube diameter expansion / Rohrdurchmesser aufweiten 20 - 160 mm
- Tube diameter impanding / Rohrdurchmesser reduzieren 10 - 160 mm
- Forming length / Umformlänge 100 mm
- Lifting force / Hubkraft 34 t
- Mean cycle duration / Mittlere Zykluszeit ~3 s

Hydraulic equipment / Hydraulische Ausrüstung

- Flow rate / Fördermenge 20 l/min
- Pressure / Druck 300 bar
- Motor / Motor 7.5 kW - 32 A



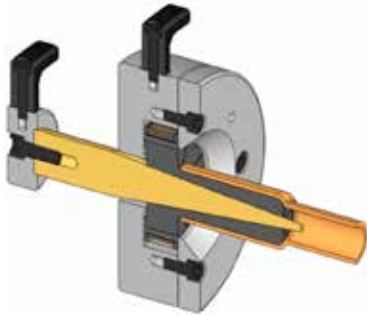
Traditional C-Line

expanding / reducing / C-IO tools 8"/12"

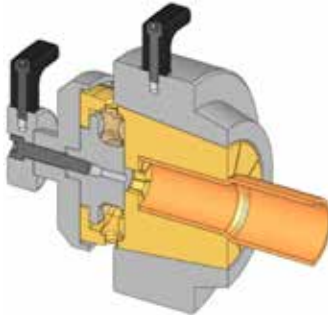
on stock / inexpensive / durable / precise

ab Lager / preiswert / langlebig / präzise

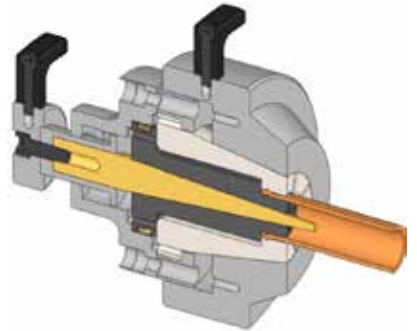
Expanding tool 8" / Aufweitwerkzeug 8"



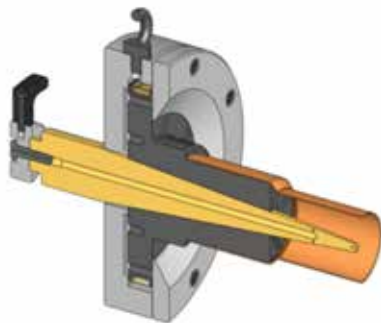
Reducing tool 8" / Reduzierwerkzeug 8"



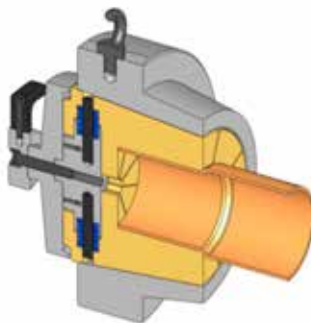
C-IO tool 8" / C-IO Werkzeug 8"



Expanding tool 12" / Aufweitwerkzeug 12"



Reducing tool 12" / Reduzierwerkzeug 12"



C-IO tool 12" / C-IO Werkzeug 12"

